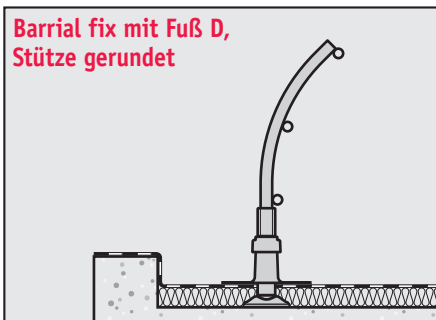
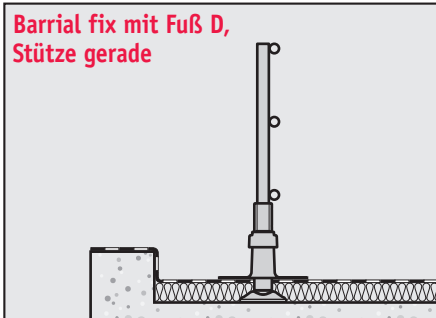




Barrial®

Beispiel Ausschreibungstext



Barrial fix mit Fuß D - Montagebereich Dachfläche

Sicherheitsgeländer aus Aluminium für nicht-öffentlich genutzte Flachdachterrassen vom Typ Barrial von dani alu (Telefon 06029/998655-7 / www.danialu.de) oder gleichwertig zur Befestigung auf der Dachfläche.

Das System ist von einem akkreditierten und unabhängigen Prüfinstitut in statischen und dynamischen Tests nach der Norm DIN EN ISO 14122-3 geprüft und mit dem europäischen GS-Sicherheitsiegel zertifiziert.

Gemäß der Norm ist das obere Geländerprofil oder der Handlauf in 1100 mm Abstand zur Belagebene zu montieren. Der freie Abstand zwischen zwei Geländerprofilen darf 500 mm nicht überschreiten.

- Höhe der Attika:** mm *(bitte Höhe angeben)*
Abstand der Geländerstütze von der Attika-Innenseite: mm *(bitte Maß angeben)*
Stärke des Abdichtungspakets: mm *(bitte Stärke angeben)*
Stärke der Kiesschüttung: mm *(bitte Stärke angeben)*
Höhe Plattenbelag: mm *(bitte Stärke angeben)*
Aufbauhöhe Begrünung: mm *(bitte Stärke angeben)*

Fußtyp: Fuß D

Das Sicherheitsgeländer wird auf der Dachfläche mit Fuß D befestigt.

Der Fuß umfasst folgende Komponenten:

- Dichtungsmanschetten aus Aluminium, mit einem Voranstrich grundiert
- Thermoplastische Abdeckhaube für den oberen Abschluss der Dichtungsmanschette, mit Auflagering für die Aufnahme der Dichtungsmasse (UV-beständig)

Stütztyp: Zur Ausführung kommen Stützen vom Typ *(bitte auswählen)*.

- gerade ● gerundet (Radius 1000 mm) ● geneigt 15° ● geneigt 30°

Die Stützen weisen innenseitig eine Nut auf, in die je nach Anforderung eine variable Anzahl von Geländerhaltern werkseitig vormontiert wird.

Geländerprofile: Die Anzahl der Geländerprofile wird gemäß Baustellenaufmaß werkseitig mit der Planungssoftware Danisoft festgelegt.

Alle Geländerprofile des Systems (Hand-, Knie-, Fußlauf) haben den gleichen Durchmesser von max. 35 mm und werden innenseitig an den Stützen in den Geländerhaltern befestigt. Die Geländerprofile werden untereinander durch Stoßverbinder und winkelvariable Ecken mit Spreizmechanik befestigt. In gleicher Technik werden winkelvariable Wandhalter geliefert.

Fußleiste *(zwingend erforderlich bei nicht vorhandenen oder niedrigen Attiken < 150 mm):*

Das Sicherheitsgeländer umfasst eine Fußleiste aus stranggepresstem Aluminium mit einer Höhe von 180 mm. Diese wird mit U-Profilen und Konterscheiben frei beweglich an den Stützen befestigt. Zum System gehören Stoßverbinder und werkseitig vorgefertigte Eckformteile.

Schrauben: Alle Schrauben sind aus Edelstahl A4 (ohne Nickel).

Ausführung: Die Ausführung erfolgt in Aluminium *(bitte auswählen)*.

- Alu natur ● lackiert Danilac, Farbe in RAL nach Wahl *(bitte RAL Nr. angeben)*

Verlegeplan: Die Sicherheitsgeländer werden nach Maß mit einem Verlegeplan und Materialstückliste geliefert, die vom Hersteller entsprechend dem Baustellenaufmaß des Auftragnehmers erstellt werden. Diese Pläne werden vor Produktion des Geländersystems dem Bauherrn zur Freigabe vorgelegt.

Montage: Die Montage erfolgt gemäß Herstellerangaben vorzugsweise durch ein qualifiziertes und zertifiziertes Montageunternehmen.

Mengen:

Anzahl Laufmeter: *(bitte Menge angeben)*

Anzahl Ecken: *(bitte Menge angeben)*

Preis pro Meter: gemäß Leistungsbeschreibung (inklusive Ecken)