

**dani alu GmbH**  
 Frankenstraße 3, 63776 Mömbris  
 Telefon +49 (0) 6029 99240-0  
 Telefax +49 (0) 6029 99240-29  
 E-Mail post@danialu.de  
 Internet www.danialu.de

Eine Information der dani alu Deutschland

## Mit dem neuen Fuß D bietet dani alu eine technisch verbesserte Lösung für den Einsatz der Barrial-Geländer auf Flachdächern.

Das Besondere an diesem Fuß ist sein modularer Aufbau, bestehend aus einem Anschraubsockel, einem längenvariablen Ausgleichsstück, dem eigentlichen Stützenhalter sowie diversen Dichtungsmanschetten und einer Abdeckhaube.

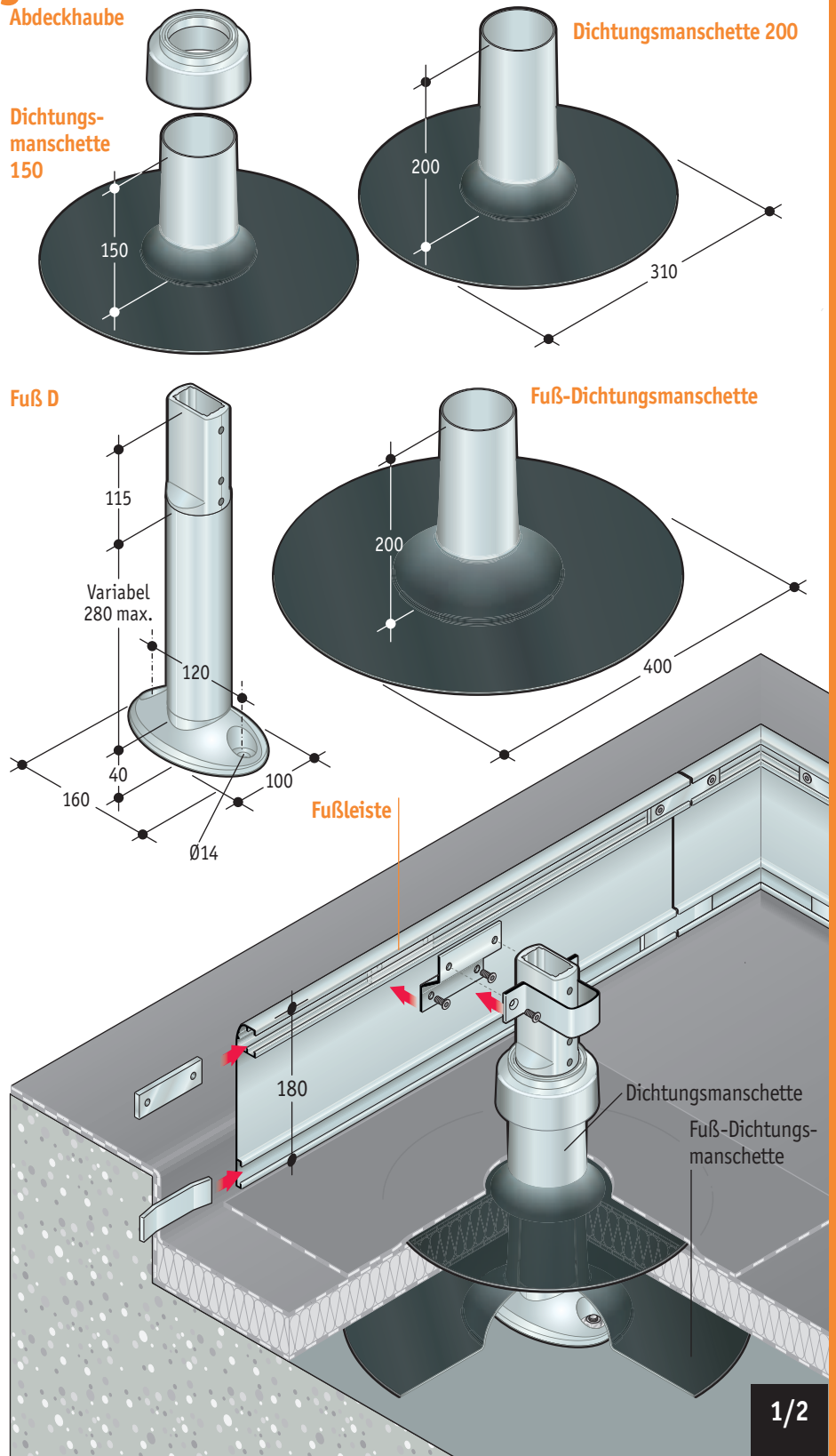
Das längenvariable Ausgleichsstück kann auf Wunsch an den Dichtungsaufbau angepasst werden, wobei die Höhe des Dichtungspaketes 150 mm nicht übersteigen sollte.

Dichtungsmanschetten gibt es in unterschiedlicher Ausführung, z.B. auch für Dächer mit Kiesschüttung oder für den Einbau einer Dampfsperre.

Gleichzeitig mit der Einführung dieses neuen Fußes wurde auch die Fußleiste optimiert.

Neben dem Fuß D gibt es noch weitere Fußvarianten. (Siehe umseitig)

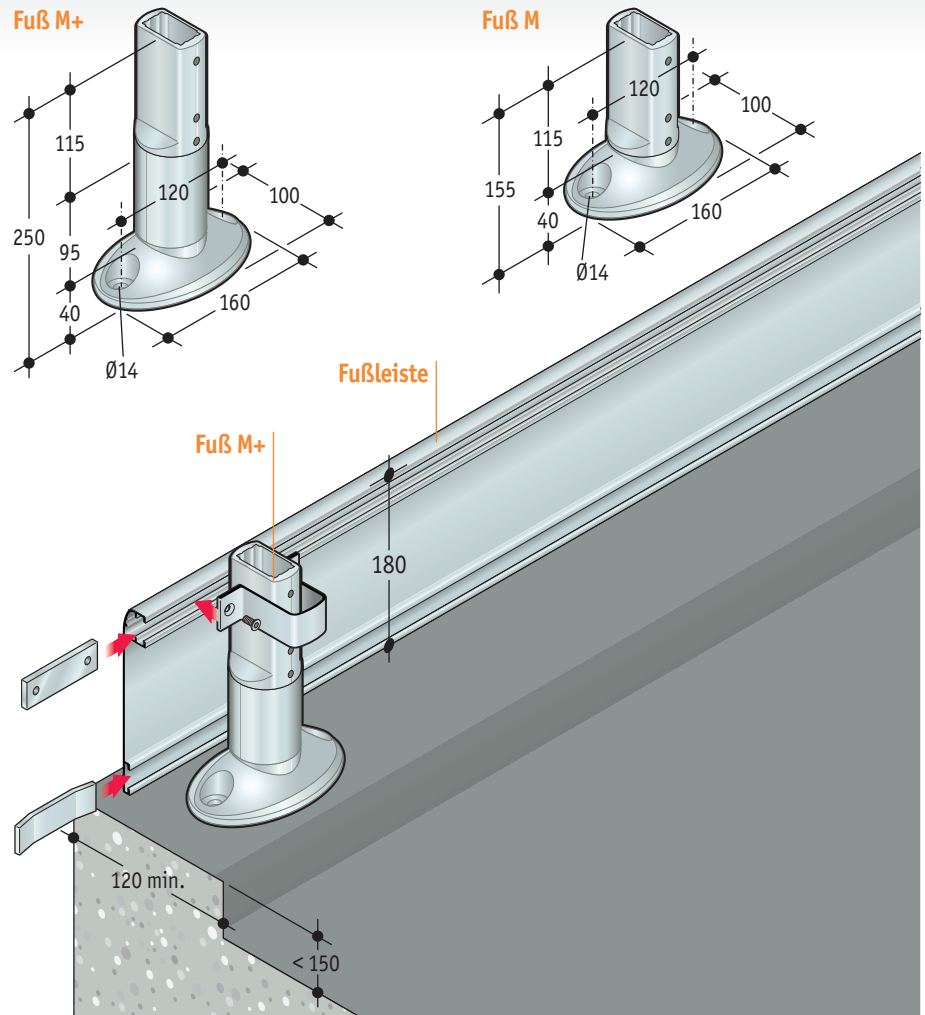
## Barrial® Sicherheitsgeländer – jetzt mit neuen Fußformen!



## Fußvarianten M und M+ für besonders schmale, nicht abgedichtete Mauerbrüstungen.

Durch Drehen des Anschraubsockels um 90 Grad sind die Füße M und M+ auch für besonders schmale Mauerbrüstungen einsetzbar. Ist die Mauerbrüstung niedriger als 150 mm, so kommt nur die Fußvariante M+ mit Fußleiste in Frage.

Der Fuß M ist besonders für den Einsatz der Barriergeländer an Industrieanlagen, Maschinen etc. geeignet und kann auch für Balkongeländer genutzt werden.



## Wir haben auf alles die passende Antwort!

Wenn es um eine optimale Planung und die richtige Produktauswahl geht, tauchen immer wieder Fragen auf.

### Wo kann oder soll das Geländer montiert werden?...

- auf der Attika
- innen an der Attika
- außen an der Fassade
- auf der Dachfläche

### Liegen die Befestigungspunkte innerhalb oder außerhalb der Dichtungskomplexe?

### Wie ist der Untergrund beschaffen?...

- Beton
- Mauerwerk
- Stahlkonstruktion
- sonstiger
- wie ist dessen Festigkeit

### Welche Abmessungen hat die Attika?...

- Breite/Höhe
- Neigung nach innen oder außen
- besondere Ausformungen

### Wie ist die Dachfläche beschaffen?...

- gerade
- mit Neigung
- Stärke Dichtungskomplex
- Art der Abdichtung (Folie oder Bitumen)
- Kiesschüttung ja/nein

### Ist der Anschluss der Geländer an andere (u. U. bereits bestehende) Sicherheits-einrichtungen erforderlich?...

- Ausstiege
- Leitern/Treppen
- Lichtkuppeln
- Arbeitswege

### Soll das Geländer abklappbar sein, um die Optik des Gebäudes nicht zu stören?

### Muss das Geländer nach innen geneigt sein, um die festgelegte Gebäudehöhe nicht zu überschreiten?

### Kann das Geländer fest am Gebäude montiert werden oder wird eine frei-tragende Lösung bevorzugt?

Ein Anruf, ein Fax oder ein Mail genügt und unser Sicherheitsfachmann sagt Ihnen, worauf es ankommt und auf was Sie achten sollten.

**Nutzen Sie den umfassenden Beratungs- und Planungsservice von dani alu. Infos unter... [www.danialu.de](http://www.danialu.de)**