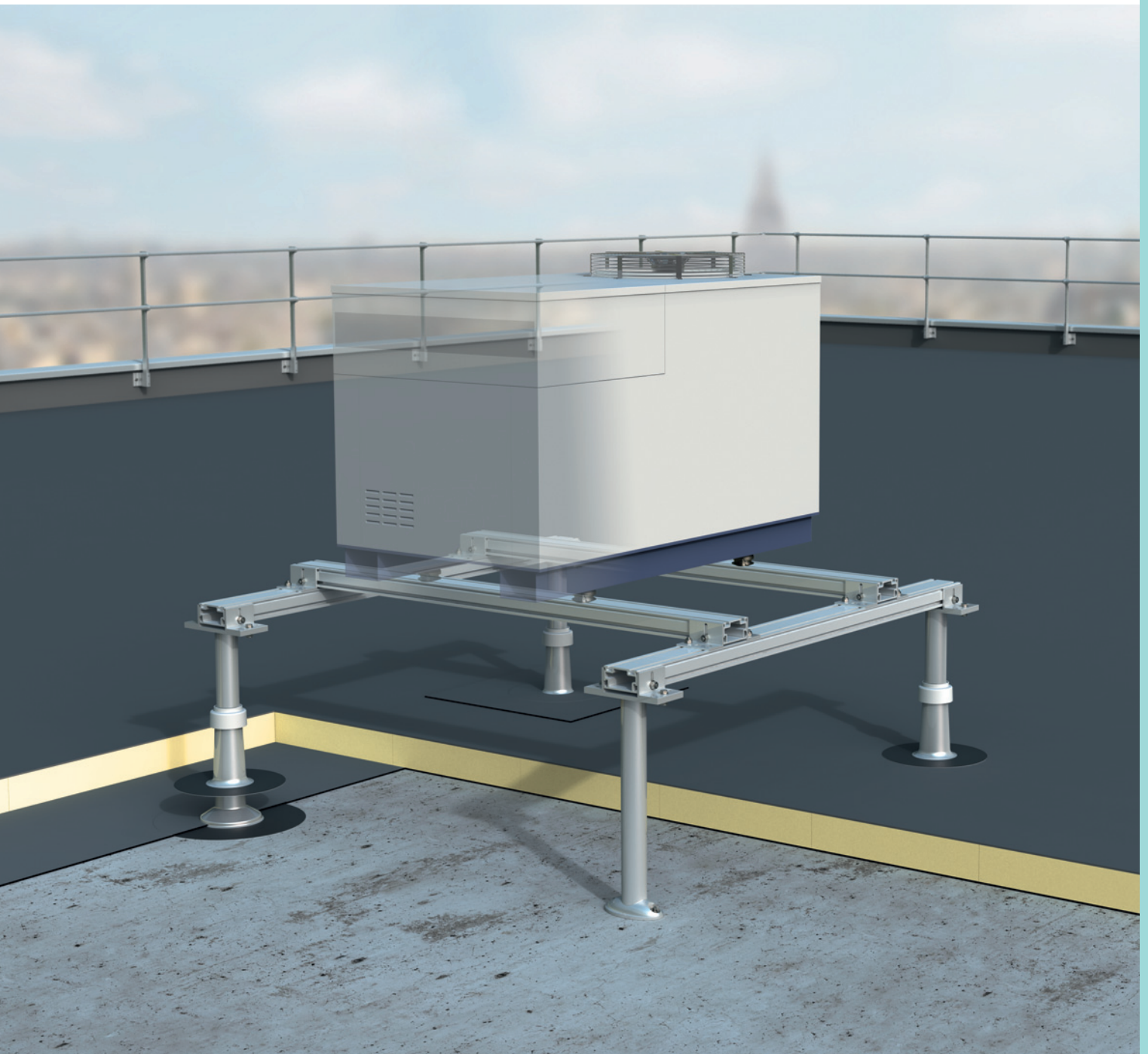


Sherpal[®]

Trägerstruktur aus Aluminium für
technische Geräte und Anlagen auf
Flachdächern



Sherpal®

Merkmale des Systems

Sherpal ist eine Trägerstruktur aus Aluminium für technische Geräte und Anlagen auf Flachdächern. Die Strukturen sind geeignet für die Aufnahme von Lüftungs- und Klimageräten sowie Filteranlagen und ähnliche Einrichtungen.

Die Befestigung erfolgt auf dem Betonuntergrund durch den Abdichtungskomplex.



- + Entspricht den Anforderungen der Flachdachrichtlinien
- + Lieferung ab Werk mit individuellem Testbericht (Schnee- und Windlastberechnung)
- + Leichtes Ausrichten an 3 Punkten der Trägerstruktur

Anwendungsbereich

Das System Sherpal ist an folgende Rahmenbedingungen angepasst:

- Gebäudehöhe: **max. 30 m**
- Windlastzone: **max. 3**

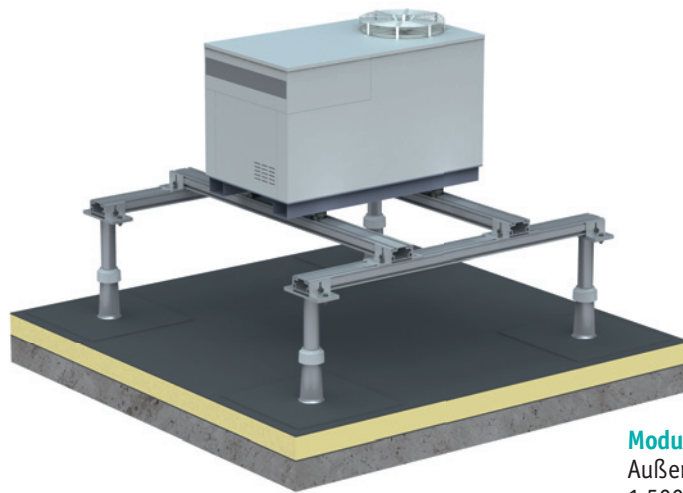
Art der technischen Einrichtung:

- Gewicht: **max. 300 kg**
- Seitenlängen: **max. 1.400 mm** (Höhe/Breite/Tiefe)

Für andere Abmessungen wenden Sie sich bitte an uns.

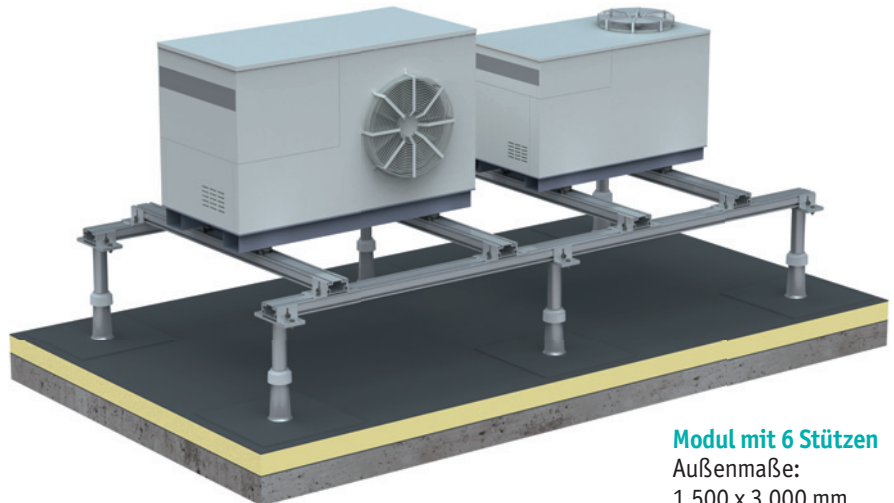
Technische Grundlage

Die Abmessungen der Systeme sind auf Basis der Eurocodes 0 und 1 berechnet und getestet.



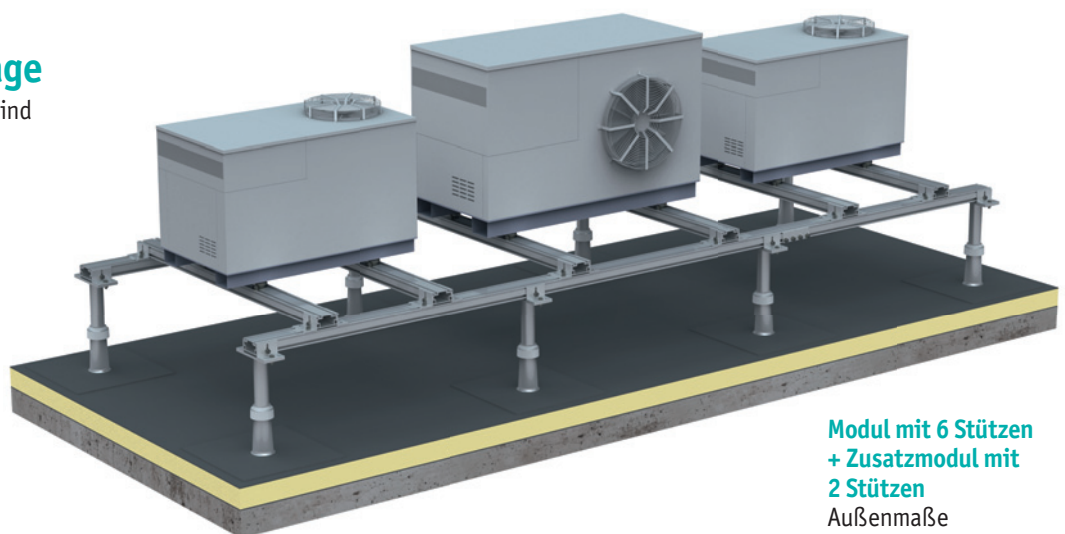
Modul mit 4 Stützen

Außenmaße:
1.500 x 1.500 mm



Modul mit 6 Stützen

Außenmaße:
1.500 x 3.000 mm



**Modul mit 6 Stützen
+ Zusatzmodul mit
2 Stützen**

Außenmaße
1.500 x 4.500 mm

Beschreibung des Systems

Stützen

Die Stützhöhe richtet sich nach der Stärke des Schichtenaufbaus sowie der zu befestigenden Anlagengröße und berücksichtigt die Anforderungen der Flachdachrichtlinien.

Dichtungsmanschetten aus Aluminium

Werkseitig mit bituminösem Voranstrich grundiert für die Aufnahme der bituminösen Abdichtungsbahnen gemäß Flachdachrichtlinien.

Abdeckhaube

Den oberen Abschluss der Dichtungsmanschette bildet eine thermoplastische Abdeckhaube mit Auflagering für die Aufnahme einer UV-beständigen Dichtungsmasse.

Trägerschienen

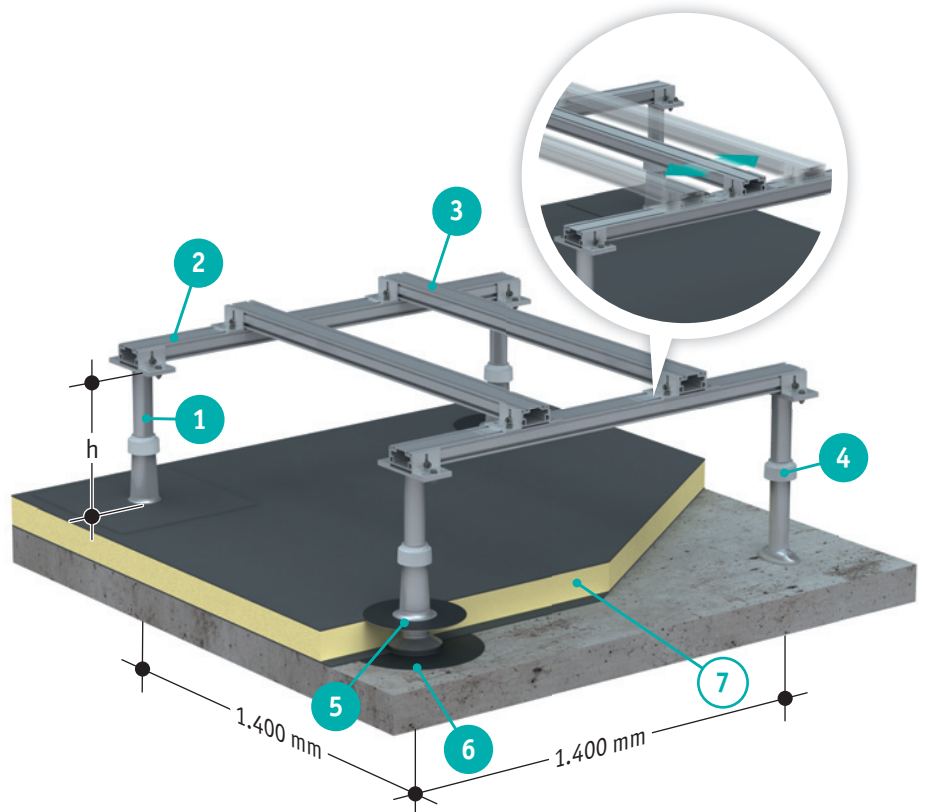
Lieferung in den Längen 1.500 mm oder 3.000 mm gemäß der ausgewählten Systemkonfiguration.

Querträgerschienen

Lieferung in der Länge von 1.500 mm.

2 pro Modul (oder mehr je nach Größe und Anzahl der zu befestigenden Geräte)

Die Traversen sind auf den Trägerschienen variabel auszurichten und an die Maße der technischen Einrichtungen anzupassen.



- 1 Stütze
- 2 Trägerschiene
- 3 Querträgerschiene
- 4 Abdeckhaube
- 5 Dichtungsmanschette Oberteil
- 6 Fuß-Dichtungsmanschette
- 7 Abdichtungskomplex

Gerätegröße	Freie Höhe (h)
≤ 1.200 mm	400 mm
> 1.200 mm	800 mm

Leistungstext

Sherpal

Trägerstruktur aus Aluminium für technische Geräte und Anlagen auf Flachdächern

Trägerstruktur aus Aluminium zur Befestigung auf dem Betonuntergrund für die Aufnahme technischer Geräte, Typ Sherpal von dani alu (Tel.: 0700 1144 2255).

Das System besteht aus Trägerstützen mit Fußstyp D zur mechanischen Befestigung auf dem Betonuntergrund. Die Dichtungsmanschetten sind zur Aufnahme der bituminösen Abdichtungsbahnen werkseitig mit bituminösem Voranstrich grundiert und werden im Schichtenkomplex gemäß Flachdachrichtlinien eingebunden. Eine thermoplastische Abdeckhaube mit Auflagering für die Aufnahme einer UV-beständigen Dichtungsmasse bildet den oberen Abschluss.

Die Stützen werden mit Träger- und Querträgerschienen aus Aluminium im Querschnitt von 99 x 54 mm vom Typ Sherpal verbunden.

Abmessungen für jedes zu befestigende Gerät:

_____ mm Länge
 _____ mm Breite
 _____ mm Höhe

Gewicht für jedes zu befestigende Gerät:

_____ kg

Montage und Qualifizierung

Die Montage ist durch einen qualifizierten Fachverleger für Abdichtungsarbeiten auszuführen.

Das Material wird montagefertig geliefert.

Hinweis:

Die Verbindung zwischen technischen Geräten und der Trägerstruktur muss vom Geräte-Lieferanten so erfolgen, dass keine Vibrationen an der Unterkonstruktion entstehen.

Gern beraten wir Sie in techn. Fragen zu Ihren Objekten über unsere Kunden-Hotline: 0700 1144 2255



Sherpal®

dani alu GmbH
 Hotline: 0700/11442255
 e-Mail: post@danialu.de
 Internet: www.danialu.com

Datum: _____ Seite: _____ von _____

Firma/Anschrift/Stempel: _____

Telefon: _____ Kontakt: _____

Telefax: _____ Mobil: _____

BV/Referenz: _____ eMail: _____

Bestellung

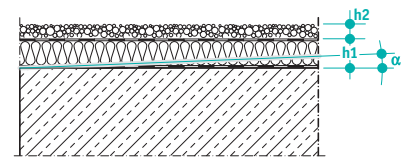
Preisfrage

Technische Geräte und Anlagen:

Art der zu befestigenden Ausstattung:	Höhe	Breite	Länge	Gewicht/Gerät	Anzahl
_____	_____ mm	_____ mm	_____ mm	_____ kg	_____ Stk.
_____	_____ mm	_____ mm	_____ mm	_____ kg	_____ Stk.
_____	_____ mm	_____ mm	_____ mm	_____ kg	_____ Stk.

Angaben zum Untergrund:

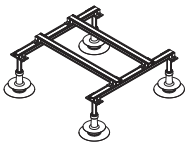
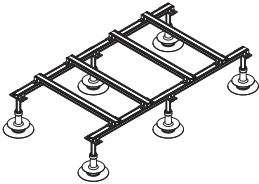
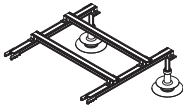

Dämmung h1 _____ mm Kiesschüttung h2 _____ mm Neigung _____ °



Abdichtung:

Bitumen Kunststoff Sonstige

Module:

				
	Modul mit 4 Stützen	Modul mit 6 Stützen	Zusatz-Modul	Zusatz-Traverse
Menge	_____ Stk.	_____ Stk.	_____ Stk.	_____ Stk.
Dichtungsmanschette Oberteil	<input type="checkbox"/> Ja <input type="checkbox"/> Nein	<input type="checkbox"/> Ja <input type="checkbox"/> Nein	<input type="checkbox"/> Ja <input type="checkbox"/> Nein	
Dichtungsmanschette Fußteil	<input type="checkbox"/> Ja <input type="checkbox"/> Nein	<input type="checkbox"/> Ja <input type="checkbox"/> Nein	<input type="checkbox"/> Ja <input type="checkbox"/> Nein	

Patentiertes System. Markenname und Systemkomponenten sind geschützt.

Die Anwendungsbeispiele dienen nur der Veranschaulichung.