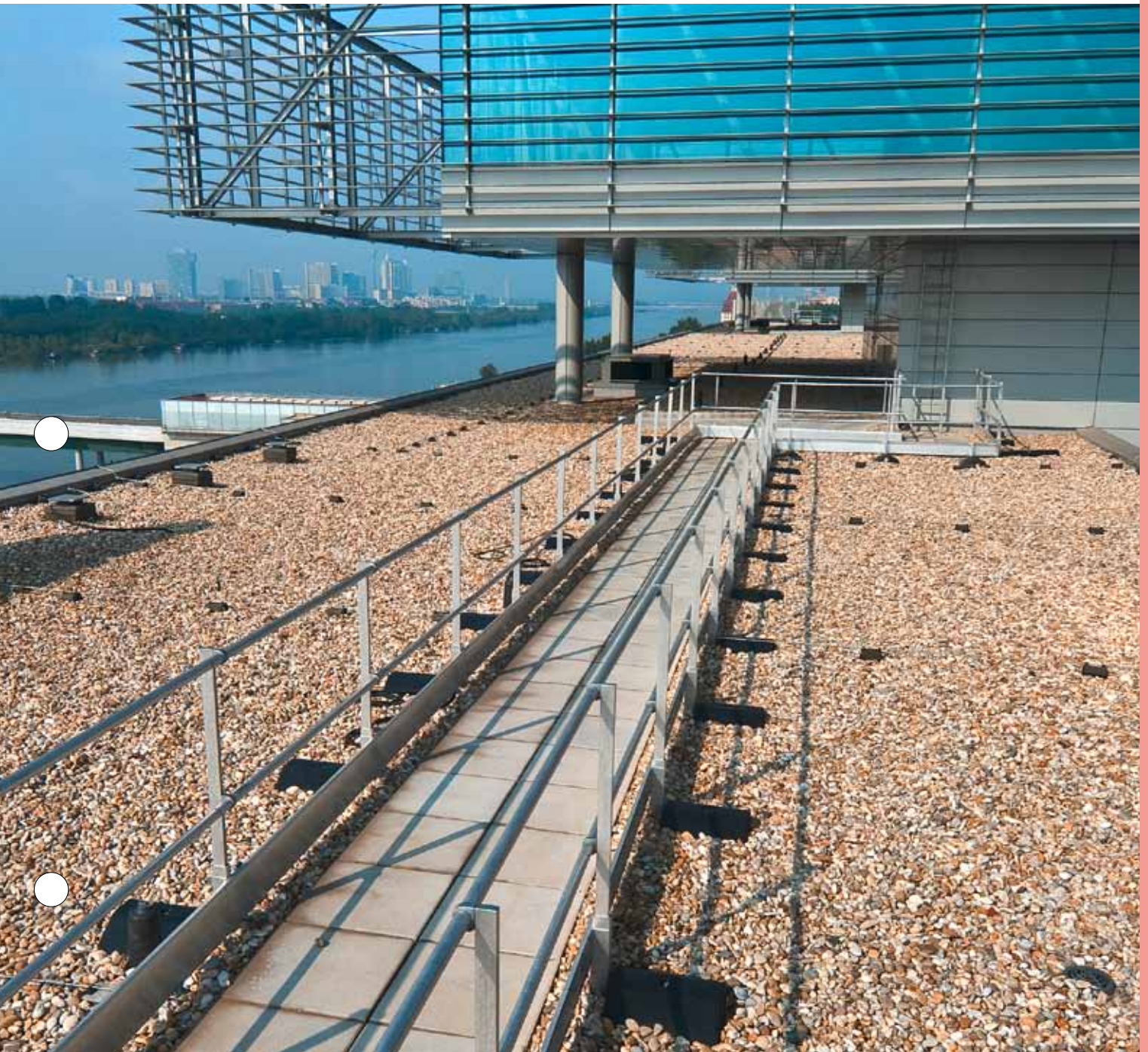




Barrial® Korridor

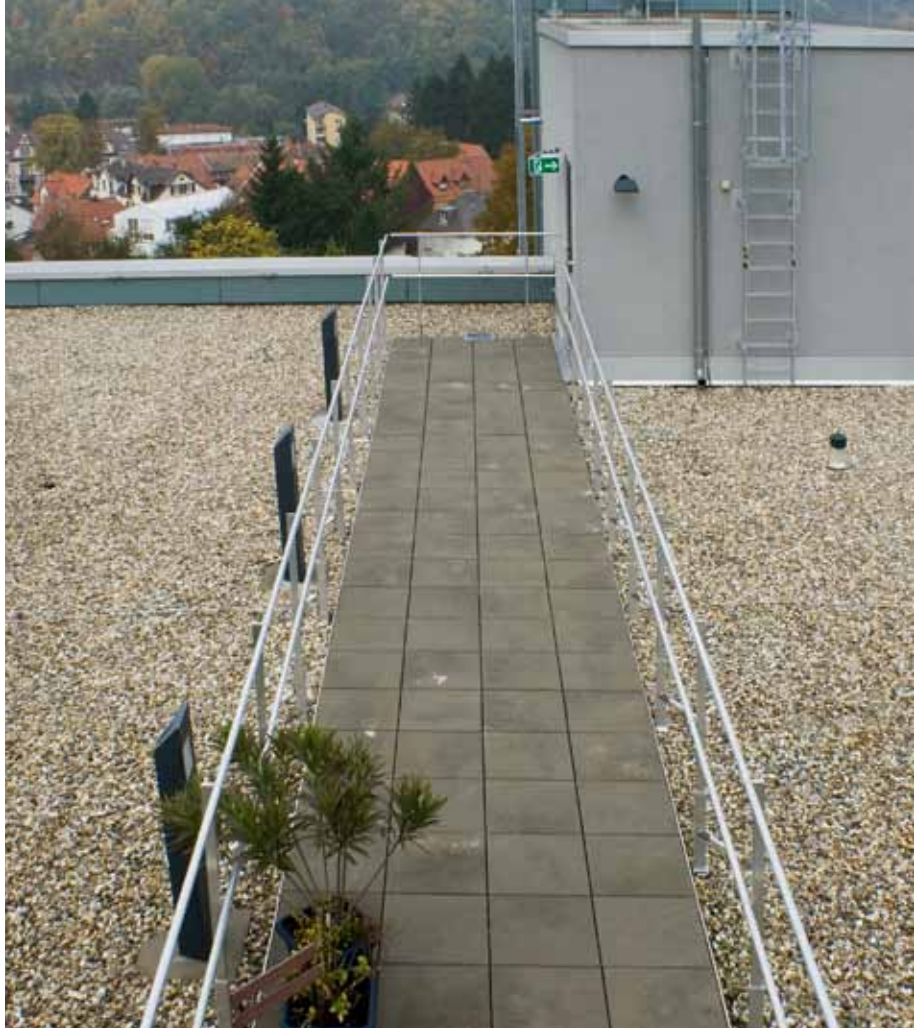
Flucht- und Wartungswege mit System



Barrial® Korridor

Der sichere Weg

- durchdringungsfrei
- schnell montiert
- variables, modulares System
- leichte Aluminium-Bauteile
- Vorschriften konform
- geprüft und zertifiziert
- Ausführung in Alu natur oder lackiert in RAL



Verantwortung

Architekten, SiGeKo, Bauherren und Gebäudebetreiber sehen sich bei ihrer Arbeit mit zahlreichen gesetzlichen Vorschriften und Sicherheitsbestimmungen konfrontiert. Sie tragen die Verantwortung für die Sicherheit der Benutzer und müssen entsprechende bauliche Maßnahmen treffen.

Der Rettungsplan im Rahmen des Brandschutzkonzeptes ist fixer Bestandteil jeder Gebäudeplanung und sieht oftmals die Führung des zweiten Fluchtweges über das Dach vor. Verschiedene Normen und Gesetze regeln die Ausführung von Fluchtwegen. Mit Barrial Korridor erfüllen Sie die gesetzlichen Forderungen an sichere, tragfähige Umwehungen und Untergründe von Flucht- und Wartungswegen in optimaler Weise.

Kein Eingriff in Fremdgewerke

Die selbsttragende Konstruktionsweise von Barrial Korridor sorgt dafür, dass jegliche Durchdringung und daraus folgende Schadstellen an der sensiblen Dachhaut vermieden werden. Das System ist so konzipiert, dass keine direkte Verbindung mit dem Untergrund notwendig ist. Daher sind sämtliche Haftungsrisiken und Gewährleistungsansprüche etwa aufgrund von Leckagen der Dachabdichtung von vornherein ausgeschlossen. Die durchdachte Vorfertigung der meisten Komponenten sowie das geringe Eigengewicht ermöglichen eine unkomplizierte, schnelle Montage. Aufwändige und teure Abdichtungsarbeiten entfallen gänzlich.

Barrial Korridor ist geprüft und zertifiziert nach der Norm: DIN ISO 14094-2.

Individuelle Gestaltungsmöglichkeiten

Zur Umwehnung und Sicherung von Flucht- und Wartungswegen stehen Ihnen mit Barrial Korridor drei Grundvarianten zur Verfügung.

Die Realisierung von unterschiedlichen Wegbreiten, Türöffnungen oder Geländeranschlüssen ist Bestandteil des modularen Fertigteil-Systems. Verschiedene Variationen von Barrial Korridor stellen sicher, dass das System praktisch für jeden Dachaufbau geeignet ist – ob ohne Belag, mit Kies oder extensiver Begrünung.

Intelligente Komponenten wie Eckverbinder, Fußleisten und Wandanschlüsse sowie die vielfältigen Möglichkeiten der Lackierung nach RAL machen Barrial Korridor zu einer flexiblen Lösung im Bereich Flucht- und Wartungswege.



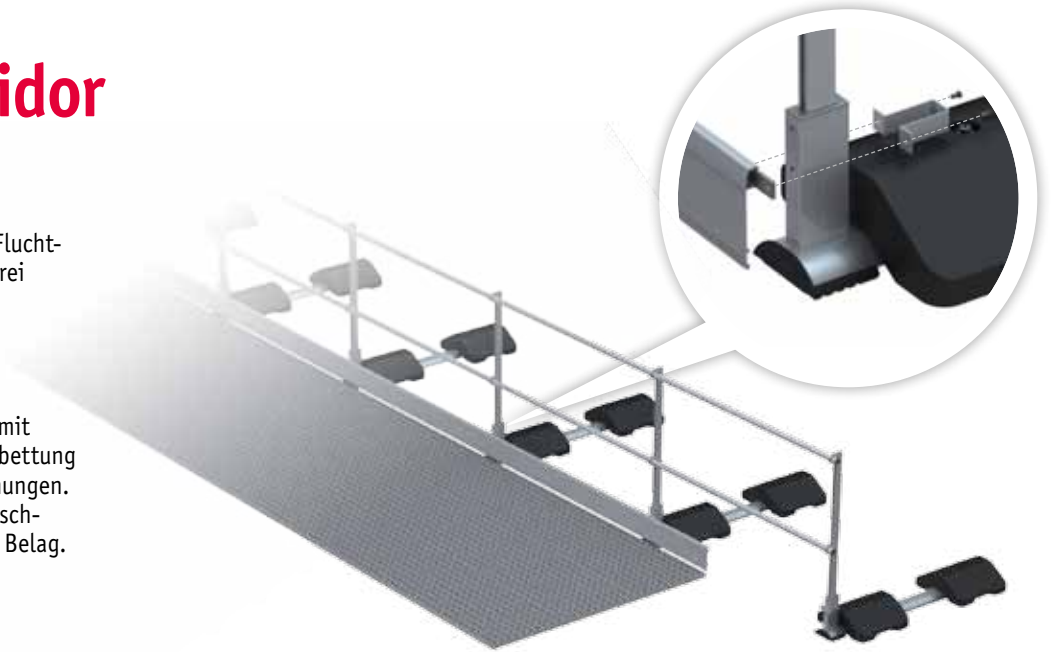


Barrial® Korridor

Zur Umwehung und Sicherung von Flucht- und Wartungswegen stehen Ihnen drei Grundvarianten zur Verfügung:

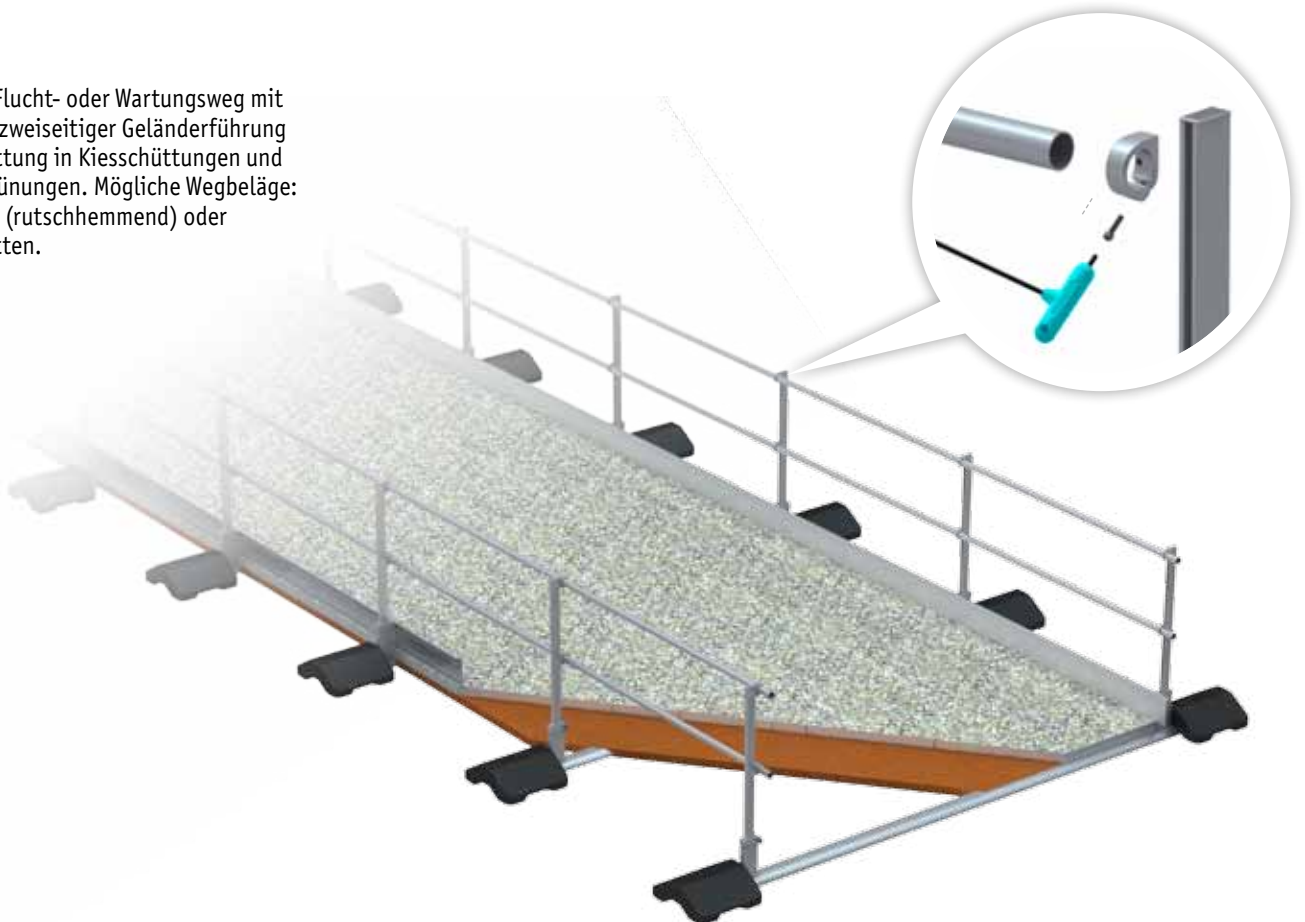
Typ 1

Ideal als Flucht- oder Wartungsweg mit einseitiger Geländerführung zur Einbettung in Kiesschüttungen und Dachbegrünungen. Mögliche Wegbeläge: Gitterrost (rutschhemmend), Betonplatten oder ohne Belag.



Typ 2

Ideal als Flucht- oder Wartungsweg mit ein- oder zweiseitiger Geländerführung zur Einbettung in Kiesschüttungen und Dachbegrünungen. Mögliche Wegbeläge: Gitterrost (rutschhemmend) oder Betonplatten.

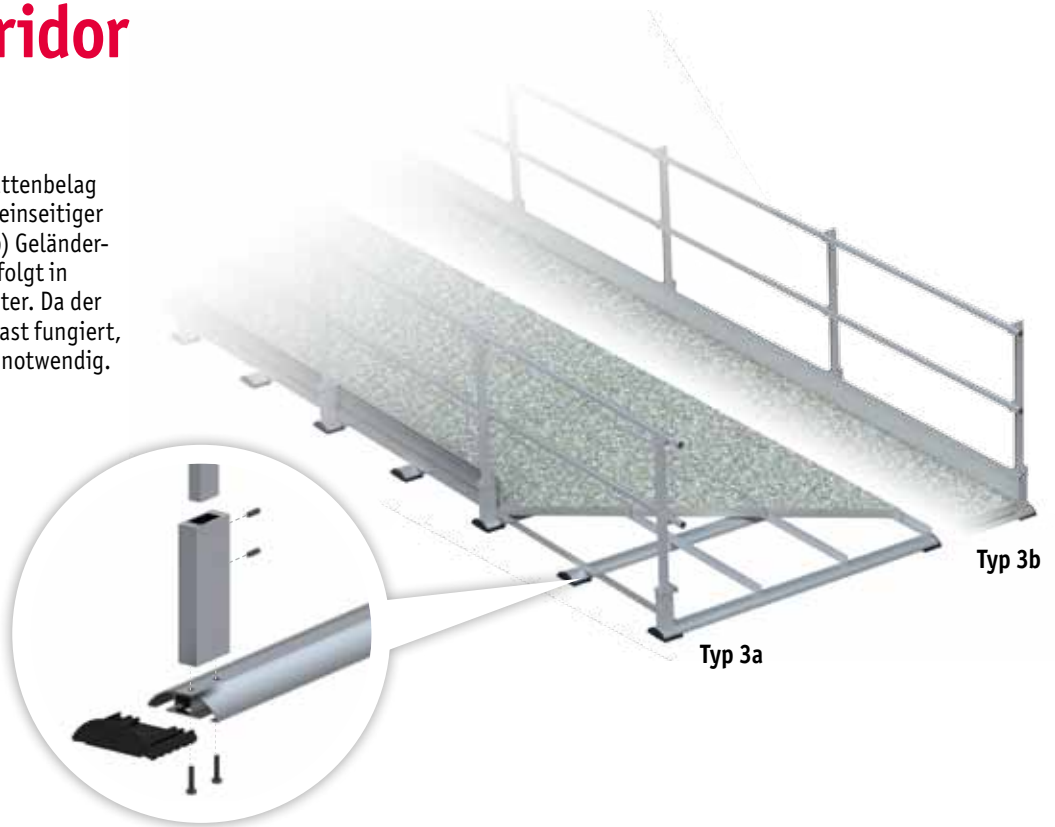




dani alu GmbH
Frankenstraße 3
D-63776 Mömbris
Telefon: 06029 99240-0
Telefax: 06029 99240-29
E-Mail: post@danialu.de
Internet: www.danialu.com

Barrial® Korridor Typ 3a und 3b

Flucht- oder Wartungsweg mit Plattenbelag als Auflast in zwei Varianten: Mit einseitiger (Typ 3a) oder beidseitiger (Typ 3b) Geländeführung. Die Plattenverlegung erfolgt in einem vorgegebenen Schienenraster. Da der Plattenbelag gleichzeitig als Auflast fungiert, sind keine zusätzlichen Gewichte notwendig.



Service der überzeugt!

Wir bieten Ihnen umfassende Beratung bei der Auswahl des passenden Geländertyps. Eine eigens entwickelte CAD-Planungssoftware übernimmt die Detailplanung und generiert die erforderlichen Montagepläne und Stücklisten. Die Verpackung und

Lieferung nach Bauabschnitten, eine detaillierte Montageanleitung sowie zertifizierte Partnerbetriebe für Montage und Service gewährleisten einen reibungslosen Ablauf.

Nehmen Sie Kontakt zu uns auf – wir beraten Sie gerne!